

Studio Tecnico GIACHINO Geom. Giuseppe

contrada Pirato sn - 94018 Troina (EN) - Tel. 0935 656179 / 339 1499740

codice fiscale: GCH GPP 61D11L448 V - p.IVA: 0043 277 086 5

<http://www.giachinogiuseppe.it> - info@giachinogiuseppe.it

Comune di Troina

Provincia di Enna

Oggetto: Progetto per i lavori di ristrutturazione ed ampliamento della condotta idrica privata sita in agro del Comune di Troina alle contrade Costantino - Pirato, Purrazzo, Lanternaro, Santa Clara.

Committente: Associazione ACCADUEO con sede legale in Troina alla contrada Pirato sn, codice fiscale: 9106 035 086 4

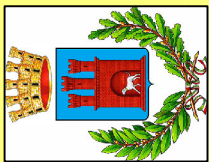
Elaborato: Particolari costruttivi e disegni esecutivi dei dispositivi di presa, distribuzione, manovra e sfiato

Data: 13 ottobre 2017

Tavola 9 - Scala 1:10

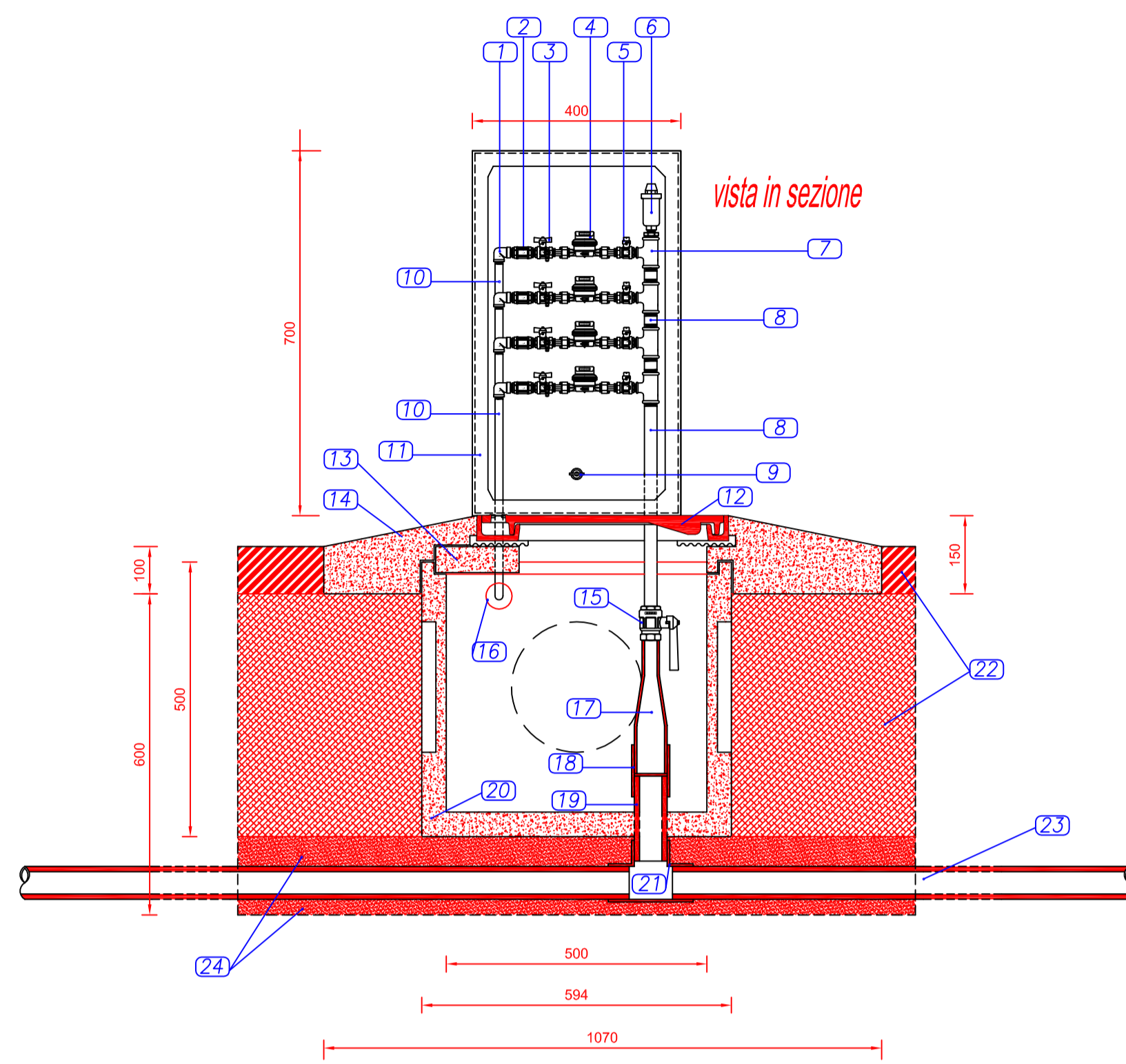
Il Committente
Il Presidente

Il Progettista
GIACHINO Geom. Giuseppe



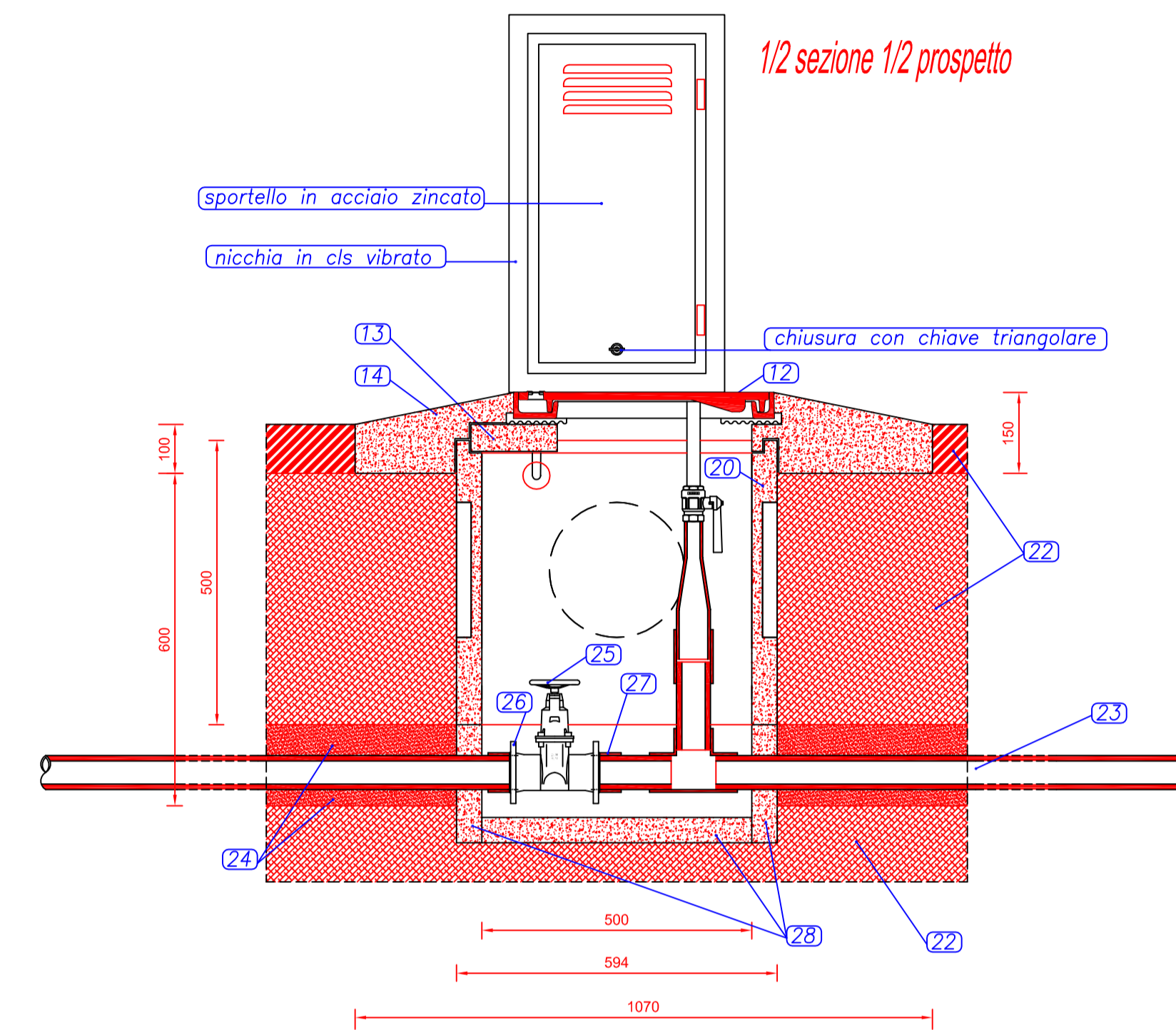
Visti ed approvazioni:

Particolare esecutivo TOTEM di distribuzione

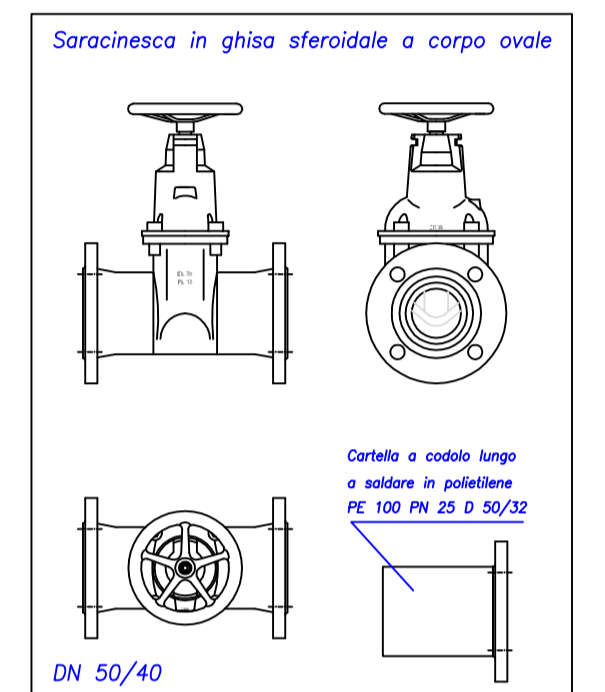


LEGENDA	
1	Gomito acciaio zincato da 1/2"
2	Valvola di ritegno Europa da 1/2"
3	Valvola a sfera MF da 1/2"
4	Contatore a lettura frontale
5	Valvola a sfera piombabile da 1/2"
6	Sfiato Resko con attacco filettato da 1" / o 1/2"
7	Tes in acciaio zincato da con attacco da 1" e riduzione da 1/2"
8	Tubo acciaio zincato da 1"
9	Chiusura con chiave triangolare
10	Tubo polietilene allaccio utente PN 16 D 20 mm
11	Nicchia in cls vibrato con sportello in acciaio da cm 70*40*25
12	Chiusino con telaio in ghisa C250 luce 40*40 cm.
13	Elemento in cls per restringimento luce pozzetto 16*5 cm
14	Conglomerato cementizio per sistemazione pozzetto e nicchia
15	Valvola a sfera MM da 1"
16	Foro per passaggio tubazione PN 16 D 20 per allaccio utenze
17	Giunto di transizione a saldare con testa filettata da 1"
18	Manicotto a saldare PN 25 da D da 50/32 mm (vedi profilo)
19	Tranchetto tubazione in polietilene PE 100 PN 25 D da 50/32 mm
20	Pozzetto in conglomerato cementizio vibrato da cm. 50*50*50 interno
21	TES a saldare PN 25 D da 50/32 mm (vedi profilo)
22	Terreno vegetale
23	Tubazione in polietilene PE 100 PN 25 D da 50/32 mm (vedi profilo)
24	Letto di posa per tubazione realizzato con sabbia di cava vagliata

Particolare esecutivo della camera di manovra (nodo A e B condotta)



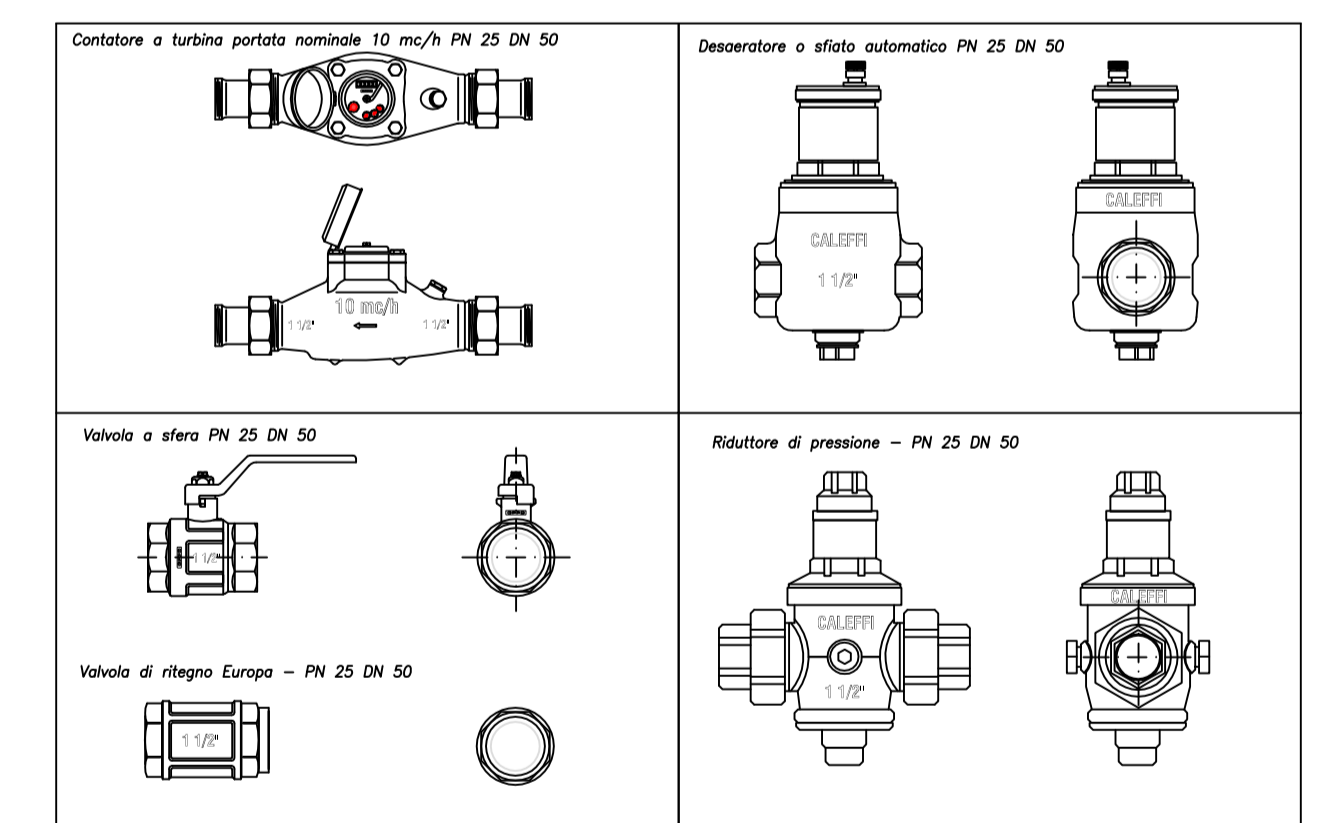
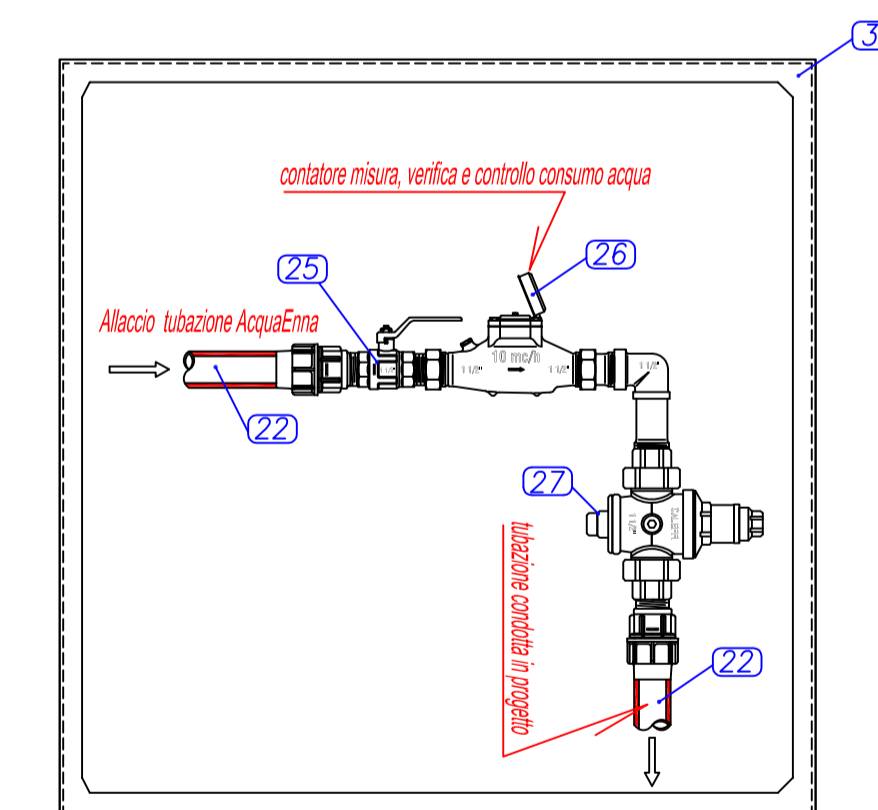
LEGENDA	
12	Chiusino con telaio in ghisa C250 luce 40*40 cm.
13	Elemento in cls per restringimento luce pozzetto 16*5 cm
14	Conglomerato cementizio per sistemazione pozzetto in cls vibrato
20	Pozzetto in conglomerato cementizio vibrato da cm. 50*50*50 interno
22	Terreno vegetale
23	Tubazione in polietilene PN 25 D da 50/32 mm (vedi profilo)
24	Letto di posa per tubazione realizzato con sabbia di cava vagliata
25	Saracinesca in ghisa sferoidale a corpo ovale DN 50/40 mm
26	Flange in acciaio UNI EN 1092 per cartelle in PE a saldare
27	Cartella codolo lungo a saldare PN 25 D da 50/32 mm.
28	Elemento in cls per ampliamento e creazione fondo pozzetto



Particolare nicchia in conglomerato cementizio vibrato per alloggiamento TOTEM allaccio utenze



Particolare esecuzione allaccio alla linea di AcquaEnna e realizzazione camera di sfiato



LEGENDA	
12	Chiusino con telaio in ghisa C250 luce 40*40 cm.
13	Elemento in cls per restringimento luce pozzetto 16*5 cm
14	Conglomerato cementizio per sistemazione pozzetto in cls vibrato
20	Pozzetto in conglomerato cementizio vibrato da cm. 50*50*50 interno
22	Terreno vegetale
23	Tubazione in polietilene PN 25 D 50 mm (vedi profilo ultimo tratto)
24	Letto di posa per tubazione realizzato con sabbia di cava vagliata
25	Valvola a sfera tipo pesante PN 25 DN 50
26	Contatore a getto multiplo quadrante asciutto portata nom. 10 mc
27	Riduttore di pressione tipo pesante DN 50
28	Raccordo in alltone per tubazione in polietilene PN 25 DN 50
29	Valvola di ritegno tipo Europa PN 25 DN 50
30	Desaeratore o sfiato automatico PN 25 DN 50
31	Nicchia esistente dislocazione utenze vari condomini di AcquaEnna

